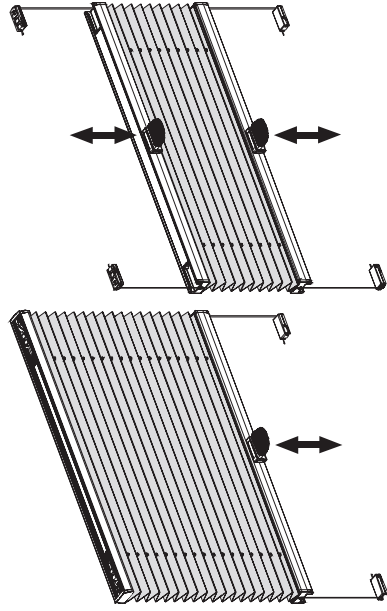
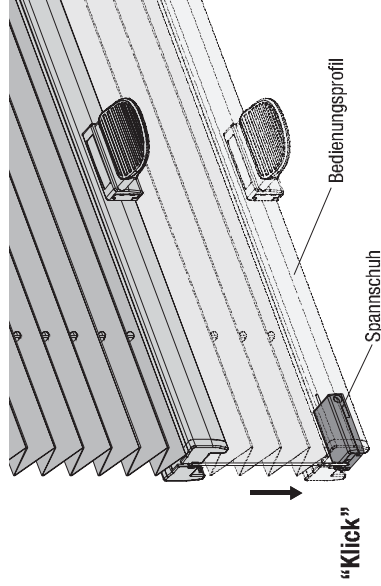


## Bedienung

Gespannte Plissee-Anlage schließt bzw. öffnet durch Verschieben des Bediengriffes.

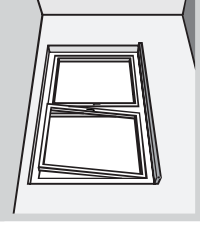


**Arretierung** des Bedienungsprofils auf der Spannschuhbefestigung

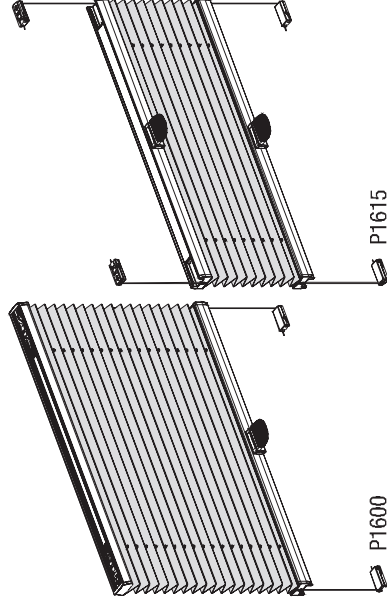


## Montage – Bedienung – Pflege

Senkrecht- und Drehkipfenster



Typ P1600, P1602, P1610, P1612, P1615

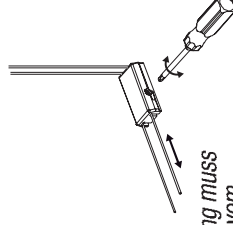


### Ausgleich von Aufmaßungenauigkeiten

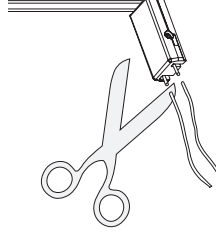
Durch Lösen der Schrauben, kann die Schnurspannung des Plissees verändert werden.

Ausgleichmöglichkeit max.  $\pm 20$  mm.

*Hinweis: Die Änderung der Schnurspannung muss gleichmäßig erfolgen und ist nur vom geschulten Fachpersonal vorzunehmen!*



**Nach der Funktionskontrolle** können die überstehenden Schüre abgeschnitten werden.



### Verehrte Kundin, verehrter Kunde,

dieses maßgerechte Plissee wurde speziell für Ihre Bedürfnisse hergestellt. Hochwertige Materialien und ein formvollendetes Design gewährleisten eine lange Lebensdauer und bieten somit viel Freude an dem erworbenen Produkt.

### ! Bitte lesen Sie die nachfolgenden Hinweise sorgfältig vor der Montage !

Fachkundige Montage erforderlich. Unschonbare Montage kann zu Unfällen führen. Ausführungsänderungen nur nach Absprache mit dem Hersteller.

Montageschrauben zur Befestigung sind nicht beigelegt. Achten Sie bitte darauf, dass Sie Schrauben entsprechend der Fensterbeschaffenheit und mit ausreichender Haltekraft verwenden!

Ihr Plissee Hersteller

## Pflege

Unsere Stoffe sind dank eines speziellen Herstellungsverfahrens antimatisch ausgerüstet und daher staub- und schmutzresistent. Gelegentliches abbürsten mit einer weichen Bürste oder Staubwedel ist in der Regel ausreichend.

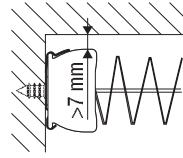
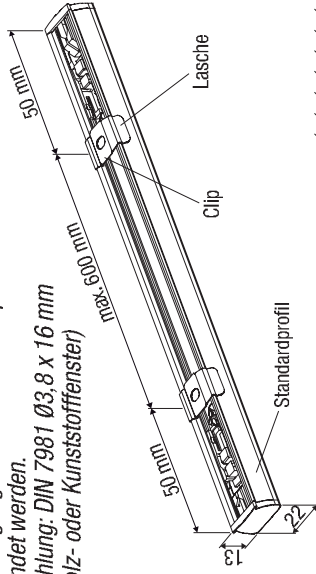
Weitere Pflegeinformationen entnehmen Sie bitte der Waschanleitung.

## Clip-Montage

Bei der **Clip-Befestigung** beachten, dass die Clips 50 mm von außen und mit einem max. Abstand von 600 mm montiert werden.

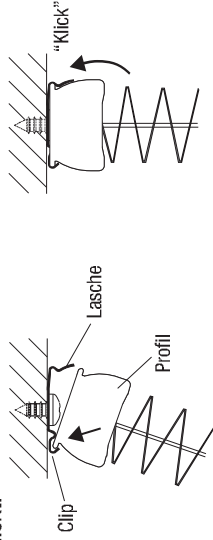
Zur Befestigung darf **keine** Senkkopfschraube verwendet werden.

Empfehlung: DIN 7981 Ø3,8 x 16 mm (für Holz- oder Kunststofffenster)



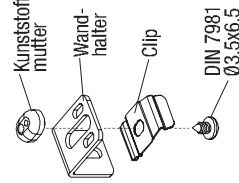
**Hinweis:** Der Clip wird vorzugsweise mit der Lasche nach vom (Sichseite) montiert. Der Clip kann mit der Lasche zum Fenster bzw. zur Scheibe **nur** montiert werden, wenn der Abstand zur Schiene **min. 7 mm** beträgt.

**Montage:** Die Kante des Profils schräg in den Clip (gegenüber der Lasche) einsetzen und dann in den Clip hinein schwenken bis es einklickt.

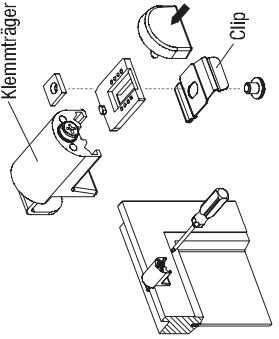


Zur **Demontage** drücken Sie die Lasche des Clips hoch, um das Profil aus dem Clip entnehmen zu können.

**Wandbefestigung mit Clip**



**Klemmbefestigung mit Clip**



## Spannschuh-Montage

**Befestigungsplättchen**  oben und/oder unten montieren.

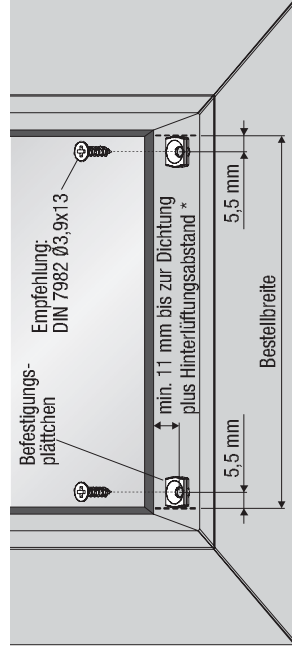
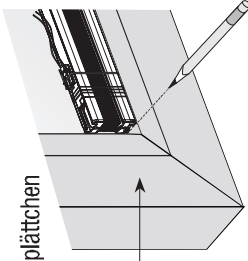
**Mittels Montagehilfe (rot)**



**siehe Extrablatt.**

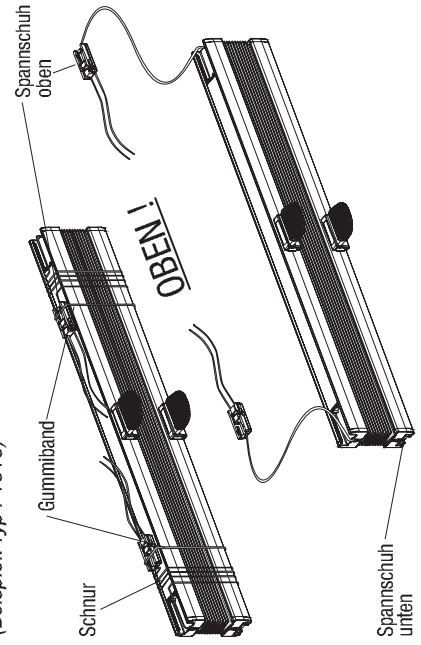
Ermittlung der Position der Befestigungsplättchen durch markieren der Bestellbreite und Berücksichtigung der Abzugsmaße.

**Hinweis:** Die Bestellbreite läßt sich bequem durch anlegen des Plissees und markieren der Enden ermitteln.



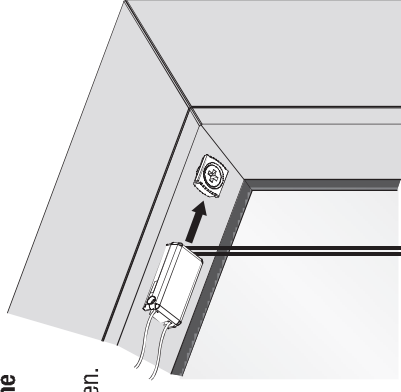
\* **Hinweis:** Um Glasbruchschäden zu vermeiden, muss ein Mindestabstand zur Glasscheibe eingehalten werden! Empfehlung: Transparente Stoffe min. 3 mm Hinterlüftungsabstand. Abdunkelnde Stoffe min. 5 mm Hinterlüftungsabstand (Spezialgläser benötigen aufgrund der Herstelleranweisung evtl. größere Abstände).

**Gummiband entfernen** und Schmur inkl. Spannschuh abwickeln. (Beispiel: Typ P1615)

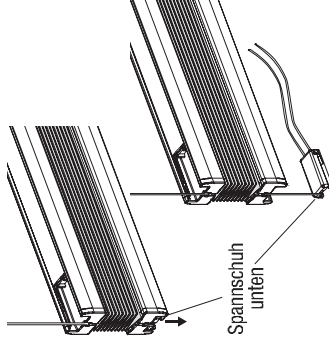


## Spannschuh-Montage

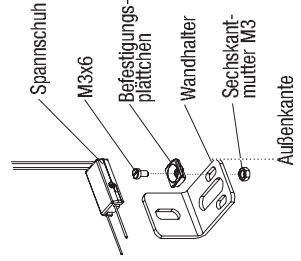
Die **oberen Spannschuhe** auf die oben montierten Befestigungsplättchen schieben, bis sie einrasten.



Die **unteren Spannschuhe** aus der Schiene nehmen und auf die unten montierten Befestigungsplättchen schieben, bis sie einrasten.



**Wandbefestigung mit Spannschuh**



**Klemmbefestigung mit Spannschuh**

